



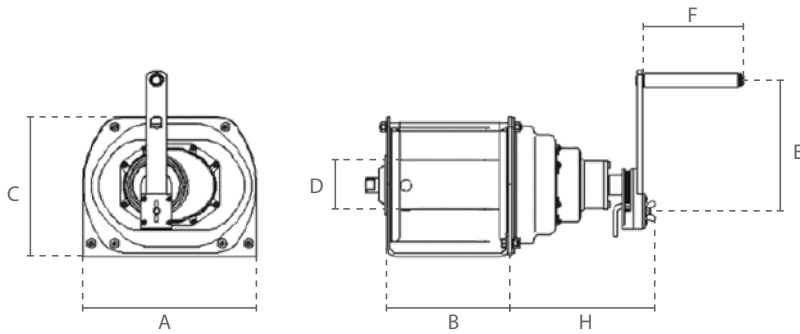
Handseilwinde RHW / Treuil manuel RHW

Eigenschaften

- » Ausgelegt nur für Zugarbeiten.
- » Mit automatischer Lastdruckbremse und Freilauf-Funktion.
- » Effiziente Getriebeübersetzung minimiert den erforderlichen Kraftaufwand.
- » Kompaktes Design mit abnehmbarem Hebel.
- » Griffiger, komfortabler Handgriff.
- » Mindestlast: 2% der Tragfähigkeit.
- » Geliefert ohne Stahlkabel.
- » Erfüllt die Maschinenrichtlinie 2006/42/EG. Geliefert mit Prüfzeugnis, CE Konformitätserklärung und Betriebsanleitung.

Caractéristiques

- » Conçu uniquement pour les travaux de traction.
- » Avec frein de charge automatique et fonction roue libre.
- » La transmission efficace réduit la force nécessaire au minimum.
- » Conception compacte avec levier détachable.
- » Poignée pratique et confortable.
- » Charge minimale: 2% de la capacité de charge.
- » Livré sans câble en acier.
- » Conforme à la Directive Machines 2006/42/CE. Livré avec certificat de contrôle, déclaration CE de conformité et mode d'emploi.



Technische Daten / Spécifications						
Artikelnummer	Tragfähigkeit		Kraftaufwand bei Volllast	Getriebeübersetzung	Empfohlener Stahldraht	Eigengewicht
Code de l'article	Capacité		Effort pour chargement max	Rapport d'engrenage	Câble en acier recommandé	Poids
	1. Seillage / 1ère couche	oberste Seillage / couche supérieure				
	ton		N		m x Ømm	kg
DS.0.RHW.0500	0.5	0.34	120	4:1	22 x 6	14
DS.0.RHW.1000	1	0.71	120	12:1	25 x 8	19
DS.0.RHW.2000	2	1.45	130	22:1	30 x 9	25
DS.0.RHW.3000	3	2.13	180	29:1	30 x 10	52

Technische Daten / Spécifications	
DGUV/BGV Lasttyp / Type de charge	Güter, darf nicht zum Heben von Personen verwendet werden / Marchandises, ne peuvent pas être utilisées pour soulever des personnes
Überlastschutz / Protection de surcharge	Kein Überlastschutz / Pas de protection contre les surcharges

Abmessungen / Dimensions							
Tragfähigkeit / Capacité	A	B	C	D	E	F	H
ton							
0.5	245	178	182	60	350	150	147
1	266	191	214	76	350	150	170
2	300	302	230	90	350	150	103
3	365	356	296	100	350	150	103